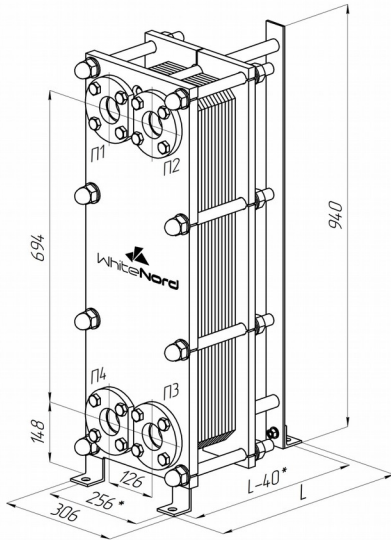


Расчет № WN13-2024013054

Серия
ПТО:

FT

Дата: 30.01.2024



*- установочные размеры

П1- вход греющей среды

П2- выход нагреваемой среды

П3- вход нагреваемой среды

П4- выход греющей среды

Тепловая нагрузка, ккал/ч	516000
Коэф. теплопередачи, ккал/м ² *ч*К	4194
Запас площади пов-ти, %	11.43
Эффективная площадь, м ²	4.95
Материал прокладок	EPDM
Количество пластин	35-TKTL21
Материал пластин	AISI316
Толщина пластин, мм	0.5
Внутренний объём, л	11.9
ДУ, мм	50
Масса нетто, кг	135
Длина (L), мм	375

Контур

Среда

Расход, т/ч

Температура на входе, С

Температура на выходе, С

Потери давления, м.вод.ст.

Скорость в каналах, м/с

Расчётное/пробное давление, кгс/см²

Расчётная температура, С

Соединения

Вставки

Ответные фланцы

Греющий

Вода

8.54

130

70

0.39

0.36

16/22

150

Ду 50

-

Нагреваемый

Вода

25.79

60

80

2.48

0.97

Контур	Греющий	Нагреваемый
Среда	Вода	Вода
Расход, т/ч	8.54	25.79
Температура на входе, С	130	60
Температура на выходе, С	70	80
Потери давления, м.вод.ст.	0.39	2.48
Скорость в каналах, м/с	0.36	0.97
Расчётное/пробное давление, кгс/см ²	16/22	
Расчётная температура, С	150	
Соединения	Ду 50	Ду 50
Вставки	-	-
Ответные фланцы		

Поставщик:

/
М.П.

Покупатель:
проверены и согласованы

Данные расчёта

/
М.П.